

アイスホッケー 競技会

アイスホッケー競技会総合成績一覧表

アイスホッケー競技 トーナメント表【成年】

アイスホッケー競技 得点表【成年】

アイスホッケー競技 順位一覧表【成年】

アイスホッケー競技 トーナメント表【少年】

アイスホッケー競技 得点表【少年】

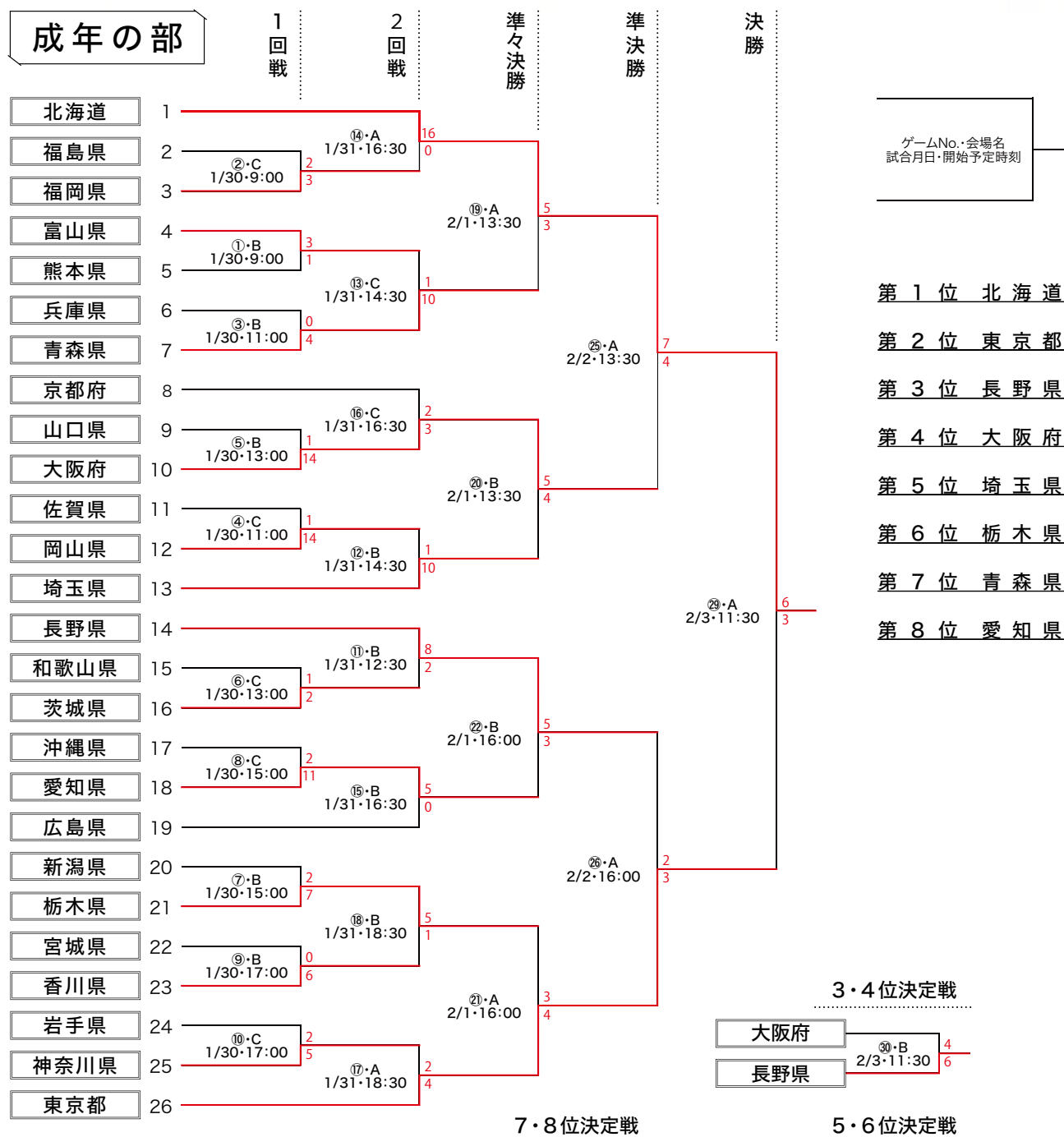
アイスホッケー競技 順位一覧表【少年】



アイスホッケー競技会総合成績一覧表

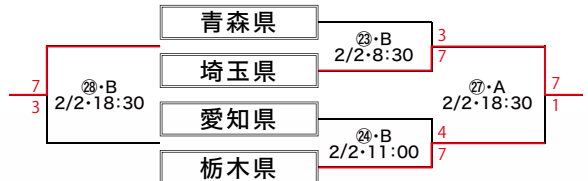
No.	種別 順位得点	成年男子		少年男子		総合成績(天皇杯得点)			
		競技得点	順位	競技得点	順位	競技得点 合計	参加得点	合計	順位
	都道府県名								
1	北海道	40	1	40	1	80	10	90	1
2	青森県	10	7	35	2	45	10	55	4
3	岩手県						10	10	11
4	宮城県			10	7	10	10	20	9
5	秋田県						10	10	11
6	山形県						10	10	11
7	福島県						10	10	11
8	茨城県						10	10	11
9	栃木県	15	6	15	6	30	10	40	5
10	群馬県						10	10	11
11	埼玉県	20	5	30	3	50	10	60	3
12	千葉県						10	10	11
13	東京都	35	2	25	4	60	10	70	2
14	神奈川県			20	5	20	10	30	8
15	山梨県						10	10	11
16	新潟県						10	10	11
17	長野県	30	3			30	10	40	5
18	富山県						10	10	11
19	石川県						10	10	11
20	福井県						10	10	11
21	静岡県						10	10	11
22	愛知県	5	8			5	10	15	10
23	三重県						10	10	11
24	岐阜県						10	10	11
25	滋賀県						10	10	11
26	京都府						10	10	11
27	大阪府	25	4	5	8	30	10	40	5
28	兵庫県						10	10	11
29	奈良県						10	10	11
30	和歌山県						10	10	11
31	鳥取県						10	10	11
32	島根県						10	10	11
33	岡山県						10	10	11
34	広島県						10	10	11
35	山口県						10	10	11
36	香川県						10	10	11
37	徳島県						10	10	11
38	愛媛県						10	10	11
39	高知県						10	10	11
40	福岡県						10	10	11
41	佐賀県						10	10	11
42	長崎県						10	10	11
43	熊本県						10	10	11
44	大分県						10	10	11
45	宮崎県						10	10	11
46	鹿児島県						10	10	11
47	沖縄県						10	10	11

アイスホッケー競技 トーナメント表



アイスホッケー競技会

試合会場	
A	nepiaアイスアリーナ (苫小牧市若草町2丁目4-1)
B	ダイナックス沼ノ端アイスアリーナ (苫小牧市北栄町3丁目2-3)
C	新ときわスケートセンター (苫小牧市ときわ町3丁目8-1)



ブロック	出場枠	都道府県名	ブロック	出場枠	都道府県名
東北	4	青森・岩手・宮城・福島	中国・四国	4	岡山・広島・山口・香川
関東	5	茨城・栃木・埼玉・東京・神奈川	九州	4	福岡・佐賀・熊本・沖縄
北信越・東海	4	新潟・長野・富山・愛知	開催地	1	北海道
近畿	4	京都・大阪・兵庫・和歌山			

アイスホッケー競技 得点表

【成年の部】

【1回戦】

(1)	チーム	ピリオド			OVT	GWS	計
		I	II	III			
	富山県	2	1	0			3
	熊本県	0	1	0			1

(2)	チーム	ピリオド			OVT	GWS	計
		I	II	III			
	福島県	0	0	2			2
	福岡県	2	1	0			3

(3)	チーム	ピリオド			OVT	GWS	計
		I	II	III			
	兵庫県	0	0	0			0
	青森県	1	2	1			4

(4)	チーム	ピリオド			OVT	GWS	計
		I	II	III			
	佐賀県	1	0	0			1
	岡山県	3	6	5			14

(5)	チーム	ピリオド			OVT	GWS	計
		I	II	III			
	山口県	0	0	1			1
	大阪府	4	6	4			14

(6)	チーム	ピリオド			OVT	GWS	計
		I	II	III			
	和歌山県	0	0	1	0	0	1
	茨城県	0	0	1	0	1	2

(7)	チーム	ピリオド			OVT	GWS	計
		I	II	III			
	新潟県	0	0	2			2
	栃木県	0	5	2			7

(8)	チーム	ピリオド			OVT	GWS	計
		I	II	III			
	沖縄県	1	1	0			2
	愛知県	4	5	2			11

(9)	チーム	ピリオド			OVT	GWS	計
		I	II	III			
	宮城県	0	0	0			0
	香川県	0	4	2			6

(10)	チーム	ピリオド			OVT	GWS	計
		I	II	III			
	岩手県	0	0	2			2
	神奈川県	1	1	3			5

【2回戦】

(11)	チーム	ピリオド			OVT	GWS	計
		I	II	III			
	長野県	3	3	2			8
	茨城県	0	2	0			2

(12)	チーム	ピリオド			OVT	GWS	計
		I	II	III			
	岡山県	0	1	0			1
	埼玉県	3	3	4			10

(13)	チーム	ピリオド			OVT	GWS	計
		I	II	III			
	富山県	0	1	0			1
	青森県	3	6	1			10

(14)	チーム	ピリオド			OVT	GWS	計
		I	II	III			
	北海道	6	6	4			16
	福岡県	0	0	0			0

(15)	チーム	ピリオド			OVT	GWS	計
		I	II	III			
	愛知県	0	4	1			5
	広島県	0	0	0			0

(16)	チーム	ピリオド			OVT	GWS	計
		I	II	III			
	京都府	0	1	1			2
	大阪府	1	0	2			3

(17)	チーム	ピリオド			OVT	GWS	計
		I	II	III			
	神奈川県	0	2	0			2
	東京都	1	2	1			4

(18)	チーム	ピリオド			OVT	GWS	計
		I	II	III			
	栃木県	2	2	1			5
	香川県	0	1	0			1

【準々決勝戦】

(19)	チーム	ピリオド			OVT	GWS	計
		I	II	III			
	北海道	2	2	1			5
	青森県	0	2	1			3

(20)	チーム	ピリオド			OVT	GWS	計
		I	II	III			
	大阪府	1	2	2			5
	埼玉県	1	2	1			4

(21)	チーム	ピリオド			OVT	GWS	計
		I	II	III			
	栃木県	2	1	0			3
	東京都	1	2	1			4

(22)	チーム	ピリオド			OVT	GWS	計
		I	II	III			
	長野県	1	2	2			5
	愛知県	2	0	1			3

【順位決定戦】

(23)	チーム	ピリオド			OVT	GWS	計
		I	II	III			
	青森県	0	3	0			3
	埼玉県	2	3	2			7

(24)	チーム	ピリオド			OVT	GWS	計
		I	II	III			
	愛知県	3	0	1			4
	栃木県	2	4	1			7

【準決勝戦】

(25)	チーム	ピリオド			OVT	GWS	計
		I	II	III			
	北海道	1	2	4			7
	大阪府	0	2	2			4

(26)	チーム	ピリオド			OVT	GWS	計
		I	II	III			
	長野県	0	1	1	0	0	2
	東京都	1	0	1	0	1	3

【5・6位決定戦】

(27)	チーム	ピリオド			OVT	GWS	計
		I	II	III			
	栃木県	0	0	1			1
	埼玉県	2	2	3			7

【7・8位決定戦】

(28)	チーム	ピリオド			OVT	GWS	計
		I	II	III			
	青森県	2	2	3			7
	愛知県	0	2	1			3

【決勝戦】

(29)	チーム	ピリオド			OVT	GWS	計
		I	II	III			
	北海道	2	1	3			6
	東京都	2	0	1			3

【3・4位決定戦】

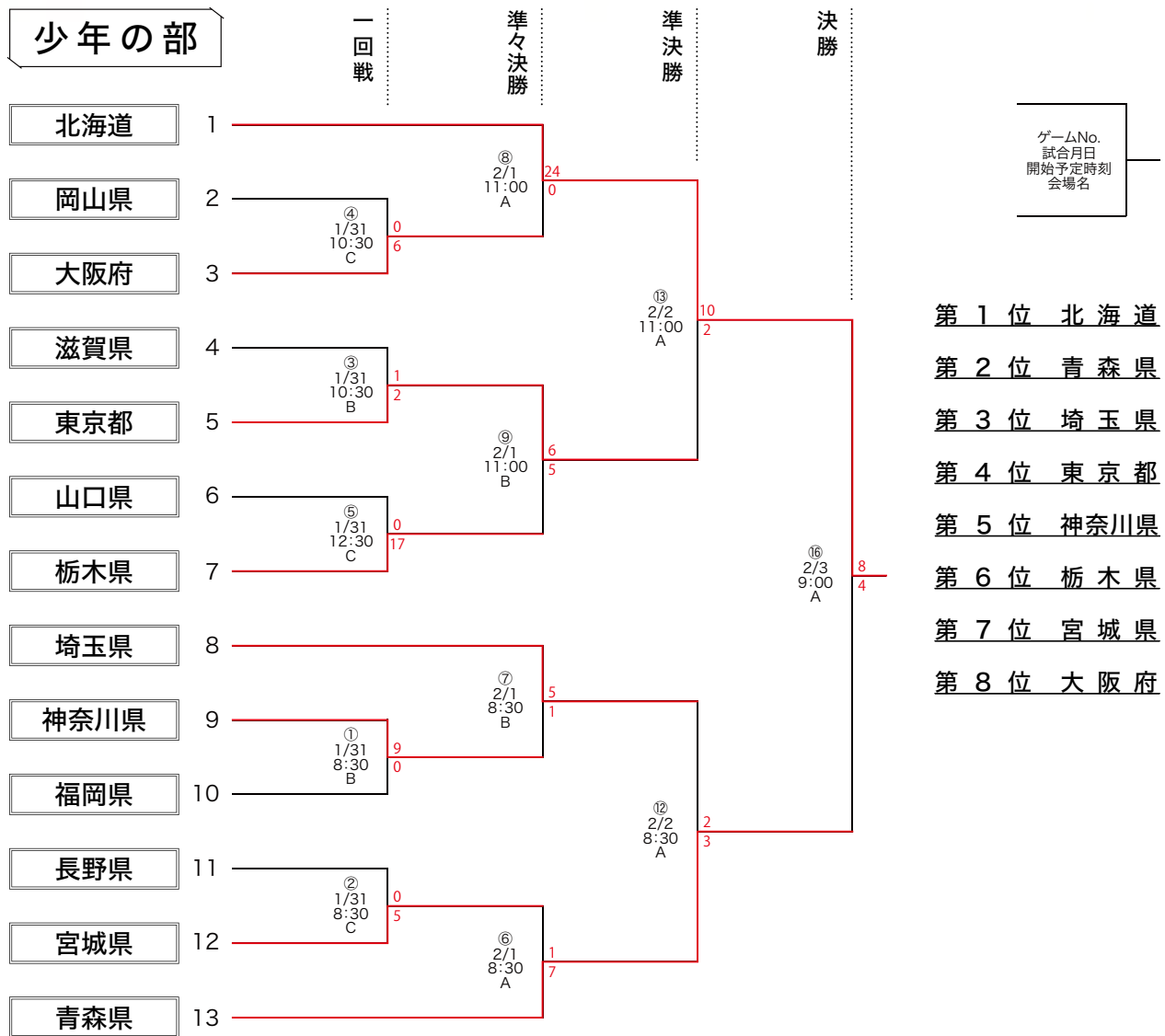
(30)	チーム	ピリオド			OVT	GWS	計
		I	II	III			
	大阪府	2	1	1			4
	長野県	1	2	3			6

アイスホッケー競技会

アイスホッケー競技 順位一覧表

順位	1	2	3	4	5	6	7	8
都道府県	北海道	東京都	長野県	大阪府	埼玉県	栃木県	青森県	愛知県
競技得点	40	35	30	25	20	15	10	5

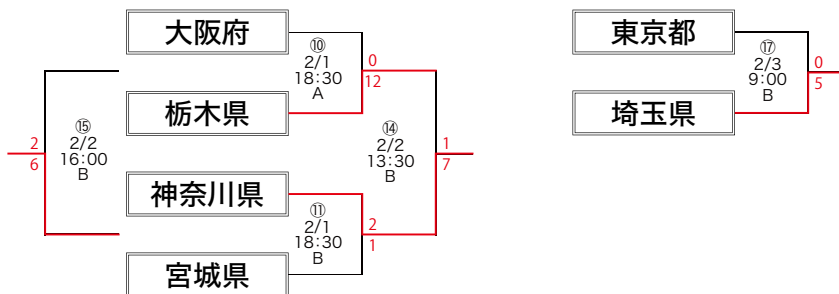
アイスホッケー競技 トーナメント表



7・8位決定戦

5・6位決定戦

3・4位決定戦



ブロック	出場枠	都道府県名
東北	2	青森・宮城
関東	4	栃木・埼玉・東京・神奈川
北信越・東海・近畿	3	長野・滋賀・大阪
中国・四国・九州	3	岡山・山口・福岡
開催地	1	北海道

試合会場	
A	nepiaアイスアリーナ (苫小牧市若草町2丁目4-1)
B	ダイナックス沼ノ端アイスアリーナ (苫小牧市北栄町3丁目2-3)
C	新ときわスケートセンター (苫小牧市ときわ町3丁目8-1)

アイスホッケー競技 得点表

【少年の部】

【1回戦】

①	チーム	ピリオド			OVT	GWS	計
		I	II	III			
	神奈川県	2	4	3			9
	福岡県	0	0	0			0

②	チーム	ピリオド			OVT	GWS	計
		I	II	III			
	長野県	0	0	0			0
	宮城県	1	1	3			5

③	チーム	ピリオド			OVT	GWS	計
		I	II	III			
	滋賀県	0	1	0			1
	東京都	1	0	1			2

④	チーム	ピリオド			OVT	GWS	計
		I	II	III			
	岡山県	0	0	0			0
	大阪府	2	2	2			6

⑤	チーム	ピリオド			OVT	GWS	計
		I	II	III			
	山口県	0	0	0			0
	栃木県	5	6	6			17

【準々決勝戦】

⑥	チーム	ピリオド			OVT	GWS	計
		I	II	III			
	宮城県	0	1	0			1
	青森県	4	3	0			7

⑦	チーム	ピリオド			OVT	GWS	計
		I	II	III			
	埼玉県	2	0	3			5
	神奈川県	0	1	0			1

⑧	チーム	ピリオド			OVT	GWS	計
		I	II	III			
	北海道	10	6	8			24
	大阪府	0	0	0			0

⑨	チーム	ピリオド			OVT	GWS	計
		I	II	III			
	東京都	1	3	1	0	1	6
	栃木県	1	4	0	0	0	5

【順位決定戦】

⑩	チーム	ピリオド			OVT	GWS	計
		I	II	III			
	大阪府	0	0	0			0
	栃木県	5	4	3			12

⑪	チーム	ピリオド			OVT	GWS	計
		I	II	III			
	神奈川県	0	0	1	0	1	2
	宮城県	0	1	0	0	0	1

【準決勝戦】

⑫	チーム	ピリオド			OVT	GWS	計
		I	II	III			
	埼玉県	2	0	0	0		2
	青森県	0	2	0	1		3

⑬	チーム	ピリオド			OVT	GWS	計
		I	II	III			
	北海道	2	4	4			10
	東京都	0	0	2			2

【 5・6位決定戦 】

⑭	チーム	ピリオド			OVT	GWS	計
		I	II	III			
	栃木県	0	0	1			1
	神奈川県	3	2	2			7

【 7・8位決定戦 】

⑮	チーム	ピリオド			OVT	GWS	計
		I	II	III			
	大阪府	0	0	2			2
	宮城県	4	2	0			6

【 決勝戦 】

⑯	チーム	ピリオド			OVT	GWS	計
		I	II	III			
	北海道	3	3	2			8
	青森県	2	1	1			4

【 3・4位決定戦 】

⑰	チーム	ピリオド			OVT	GWS	計
		I	II	III			
	東京都	0	0	0			0
	埼玉県	0	3	2			5

アイスホッケー競技 順位一覧表

順位	1	2	3	4	5	6	7	8
都道府県	北海道	青森県	埼玉県	東京都	神奈川県	栃木県	宮城県	大阪府
競技得点	40	35	30	25	20	15	10	5